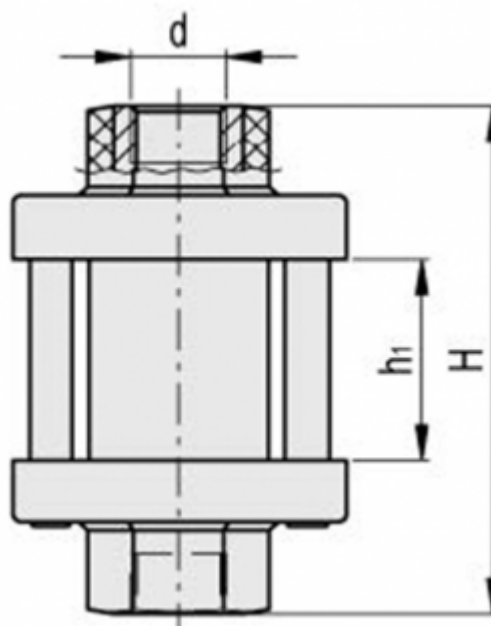
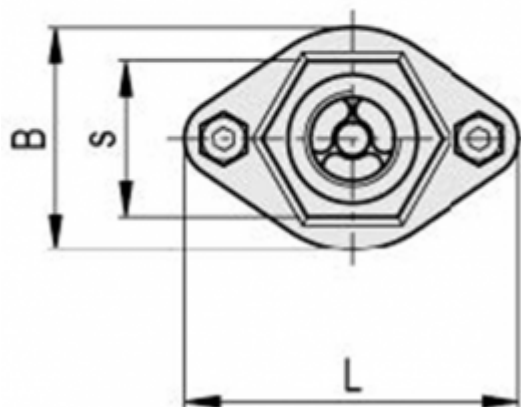


Varenummer: 2311111326

Beskrivelse: E+G Visuel flow indikator HVF.92-SST-1/2 NPT

Mål

HVF. (66 - 92)
HVF-SST (66 - 92)



B	= 40
d	= 1/2
H	= 92
h1	= 36
L	= 60
s	= 28
Vægt i (g)	= 167